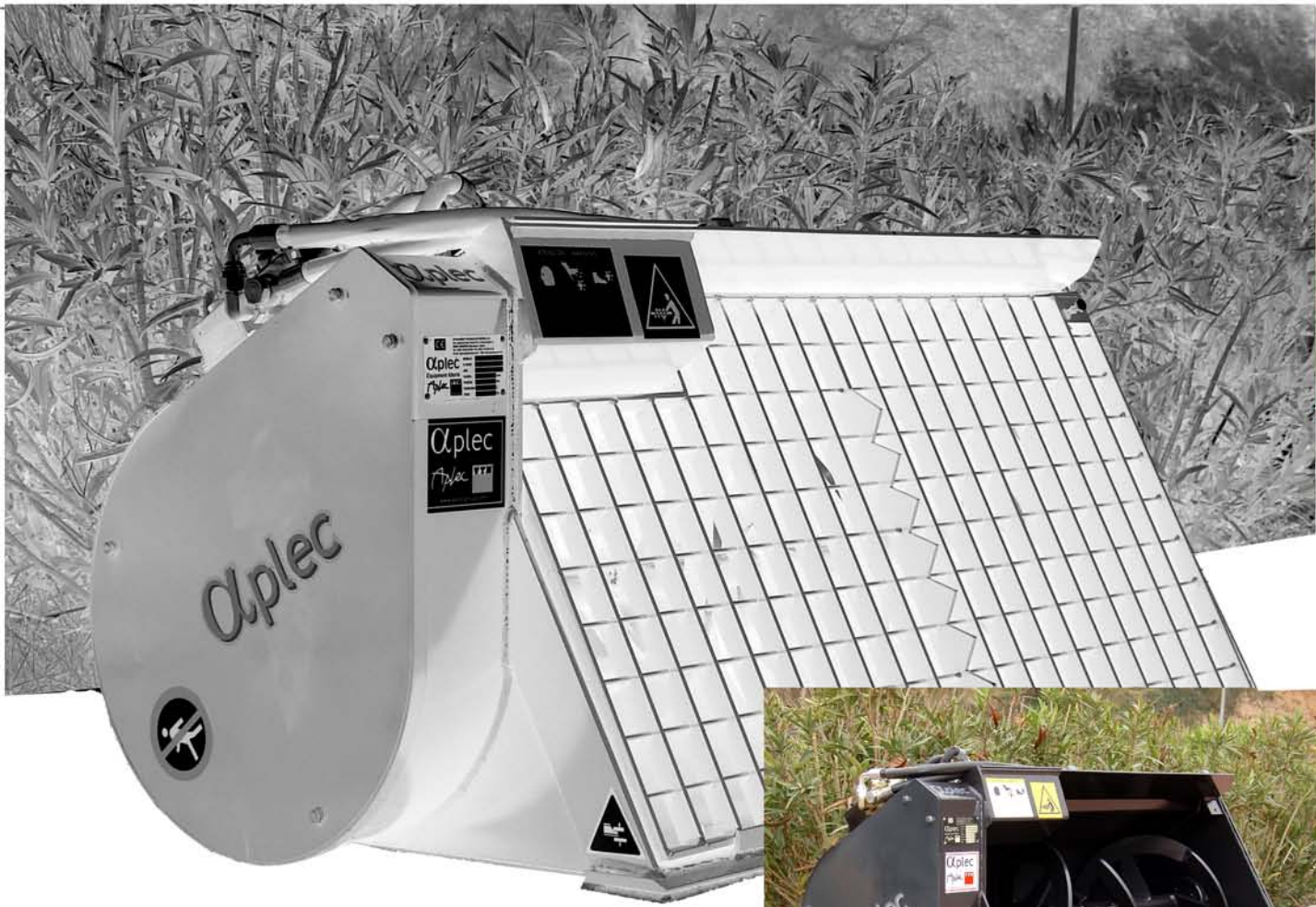




# Cucharas Hormigoneras

Concrete Mixers - Serie C



# Características Specifications



▲ Detalle eje mezclador  
Mixing axle detail



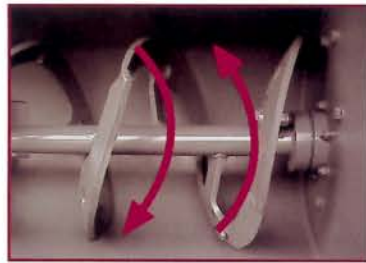
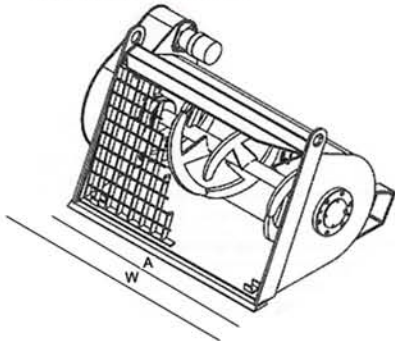
▲ Sistema de vaciado  
Discharging system



▲ Tubo de vaciado para encofrados  
Discharging tube



▲ Transmisión por cadena  
Chaine transmission



▲ Rotación eje en ambos sentidos  
Axle rotation in both senses



▲ Enrollador eléctrico - opción  
Electric cable reel - optiono



◀ Sencilla y rápidamente  
acoplable a una gran cantidad  
de vehículos

Easily and quickly attached to  
the machine

## Especificaciones Técnicas Technical features

Modelo Model	Volumen de mezcla Mixing capacity	A	W	Lpm	Bar	Peso Weight
	(L)	(mm)	(mm)			(Kg)
CH.C150	150	1010	1160	30-60	140	240
CH.C200	200	1320	1470	30-60	140	290
CH.C280	280	1320	1470	40-60	140	330
CH.C325	325	1340	1470	40-60	170	370
CH.C375	375	1530	1700	50-75	170	510
CH.C450	450	1630	1760	50-75	170	520
CH.C540	540	1590	1770	60-75	170	600
CH.C670	670	1590	1770	75-125	180	680
CH.C800	800	1900	2080	100-200	225	900
CH.C1100	1100	2190	2370	100-200	225	930

