



Hojas quitanieves en "V" - angulación hidráulica

Snow plough "V" blades - hydraulic angling



Características Specifications



- (1) - Ajuste vertical de la hoja quitanieves a la máquina portante.
- Vertical adjustment of the snow plough to the machine.
- (2) - Oscilación lateral para poder proporcionar un ajuste perfecto de la hoja quitanieves a la superficie de la carretera.
- Lateral oscillation to give to the snow plough a perfect adjustment to the road surface.

Características Specifications

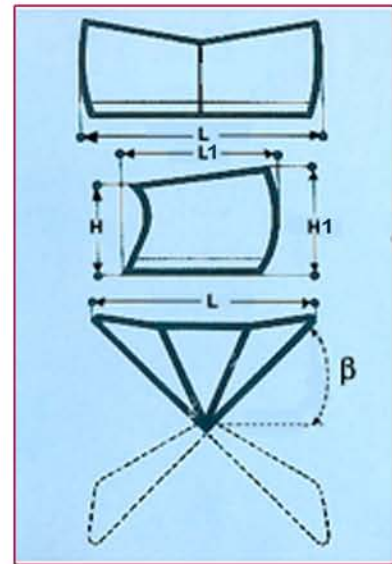
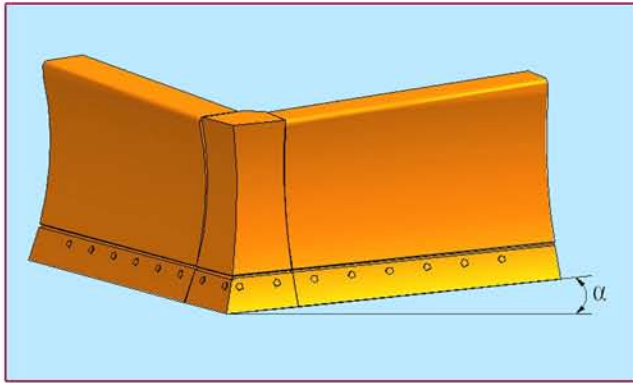


▲ Cuchillas de desgaste intercambiables
Bolt-on cutting edges



- (3) - Angulación horizontal hidráulica independiente de cada una de las alas de la hoja quitanieves.
- Independent hydraulic horizontal angulation of each sector of the snow plough.
- (4) - Final de carrera mecánico para proteger cada ala y su correspondiente cilindro de violentos impactos laterales.
- Mechanical limit switch to protect each sector and its corresponding cylinder from violent side impacts.

Características Specifications



▲ Sencilla y rápidamente acoplable a una gran cantidad de máquinas
Easily and quickly attached to different machines

Especificaciones Técnicas Technical features

Modelo Model	L	L1	H	H1	α	β	Peso (Kg)
	(mm)	(mm)	(mm)	(mm)			
UVSPH.2000	2000	1300	700	900	$\pm 15^\circ$	$\pm 45^\circ$	330
UVSPH.2200	2200	1300	700	900	$\pm 15^\circ$	$\pm 45^\circ$	340
UVSPH.2500	2500	1550	800	1000	$\pm 15^\circ$	$\pm 45^\circ$	700
UVSPH.3000	3000	1700	900	1250	$\pm 15^\circ$	$\pm 45^\circ$	950

CE

α - Oscilación lateral.
- Lateral oscillation.

β - Angulación horizontal hidráulica.
- Hydraulic horizontal angulation.