



**V T N**  
EUROPE®

MAKE MORE

SB series  
[WWW.VTNEUROPE.COM](http://WWW.VTNEUROPE.COM)





# SB series

## **BENNE SELEZIONATRICI A GRIGLIE OSCILLANTI SERIE "SB"**

Trattasi di attrezzatura che trova diffuso impiego nella vagliatura del materiale di risulta di demolizioni e residuo di cava, oltre che nella bonifica di terreni sassosi. La selezione avviene attraverso l'innovativo movimento sussultorio-alternato delle griglie poste longitudinalmente all'interno della benna stessa. Grazie alla vasta disponibilità di griglie di diversa misura ed alla loro intercambiabilità, con lo stesso modello di benna è possibile selezionare materiale della più varia pezzatura.

## **SCREENING BUCKETS WITH OSCILLATING SCREENS - "SB" SERIES**

This type of equipment is commonly used for screening demolition material and quarry residues, as well as for the reclaiming of rocky ground. The material is screened using the innovative vibrating-alternating movement of the screens fitted longitudinally inside the bucket. Thanks to the vast range of screen sizes available and their interchangeability, the same model of bucket can be used to screen materials of different sizes.

## **SIEBLÖFFEL MIT SCHÜTTELGITTERN - SERIE "SB"**

Es handelt sich um ein Anbaugerät, das zum Sortieren von Restabbruchmaterial auf Baustellen oder in Steinbrüchen sowie zur Melioration von steinigem Böden dient. Die Trennung erfolgt durch die innovative alternierende Rüttelbewegung der Siebgitter, die in Längsausrichtung im Löffel sitzen. Dank der großen Auswahl an Siebgittern diverser Abmessungen und ihrer Austauschbarkeit ist es möglich, Materialien unterschiedlicher Körnung zu sortieren.

## **GOSETS TRIEURS À GRILLES OSCILLANTES SÉRIE "SB"**

Il s'agit d'un équipement largement employé au triage des matériaux résultant des démolitions et aux résidus de carrières, outre l'assainissement de terrains pierreux. Le triage est obtenu grâce au nouveau mouvement sussultoire et alternatif des grilles placées longitudinalement à l'intérieur du godet. Grâce à la vaste gamme de grilles aux dimensions

différentes et à leur interchangeabilité, le même modèle de godet permet de trier les tailles de matériaux les plus diverses.

## **CUCHARONES CERNEDORES CON REJILLAS OSCILANTES SERIE "SB"**

Es un equipo muy utilizado para la selección del material obtenido de una demolición y los residuos de cantera y en la recuperación de terrenos pedregosos. La selección se lleva a cabo con el innovador movimiento de abajo hacia arriba-alternado de las rejillas situadas longitudinalmente adentro del mismo cucharón. Gracias a la dilatada disponibilidad de rejillas de distintas medidas y a su intercambiabilidad, con el mismo modelo de cucharón es posible seleccionar materiales de distintos tamaños.



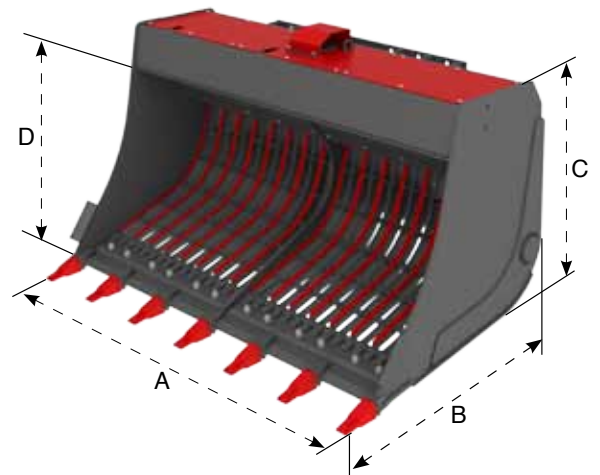
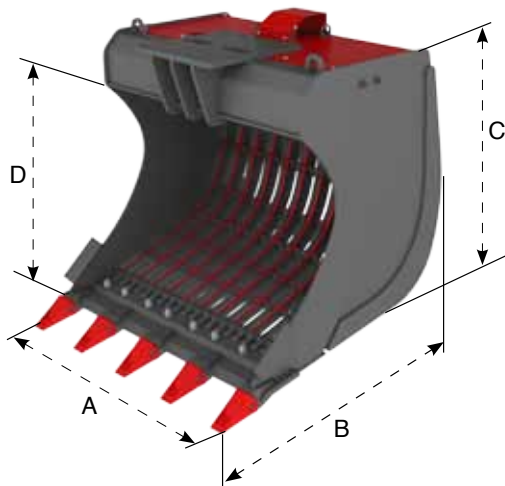


SB series

## Technical data

Modello Model		SB10	SB20
A	mm	1200	1500
B	mm	1290	1410
C	mm	1220	1430
D	mm	1000	1187
PORTATA / OIL FLOW	l/min	130	130
PRESSIONE / PRESSURE	bar	210	210
CAPACITÀ / CAPACITY	l	750	1400
PESO / WEIGHT	kg	1250	1650
PESO ESCAV. / EXCAV. WEIGHT	ton	13/20	20/30

Modello Model		SB50
A	mm	2500
B	mm	1474
C	mm	1430
D	mm	1180
PORTATA / OIL FLOW	l/min	130
PRESSIONE / PRESSURE	bar	210
CAPACITÀ / CAPACITY	l	2000
PESO / WEIGHT	kg	2560
UTILIZZO / USE		Loader



**αplec**  
Equipment World

ATTACHMENT TECHNOLOGY ESPAÑA, S.A.  
Pol. Ind. Sud - Sector P-2, c/ Santa Agnès, 9 - 08440 CARDEDEU (Barcelona-Spain)  
Tel. 0034 / 93 844 49 60 - Fax 0034 / 93 844 41 22  
e-mail: [aplec@aplegroup.com](mailto:aplec@aplegroup.com) - [www.aplegroup.com](http://www.aplegroup.com)



VTN EUROPE S.P.A.  
Via DELL'ARTIGIANATO 41/43  
36026 CAGNANO DI POIANA MAGGIORE - VICENZA - ITALY  
TEL. +39.0444.864.211 - FAX +39.0444.764.418  
[WWW.VTNEUROPE.COM](http://WWW.VTNEUROPE.COM) - [VTN@VTNGROUP.COM](mailto:VTN@VTNGROUP.COM)

COMPANY WITH QUALITY MANAGEMENT  
SYSTEM CERTIFIED BY DNV  
= ISO 9001:2008 =



Le caratteristiche tecniche e di prodotto sono soggette a variazioni senza preavviso / Specifications are subject to change without notice