



Barredoras Industriales - Serie M

Industrial Sweepers - M series



Características Specifications



▲ Versión estándar
Standard model



▲ Versión con sistema de riego y soporte de sistema de riego - opción
Model with sprinkler system and tank support - option



▲ Versión con doble sistema de cepillo lateral y sistema de riego - opción
Model with two side sweeper system and sprinkler system - option

Modelos, datos técnicos e ilustraciones sujetas a cambios sin previo aviso. Models, specifications and illustrations are subject to change without notice.

Características Specifications



Una muy robusta, estable y eficaz barredora para limpiar y recoger suciedad tanto en superficies interiores como exteriores.

A solid and extremely stable dust-removing broom for interior and exterior use.

Sencillamente acoplable a una gran variedad de vehículos (minicargadoras, cargadoras articuladas, retrocargadoras, carretillas elevadoras, tractores, Unimogs, etc.).

Quickly attached to the machine and can be used on all sorts of machines (skid-steer loaders, fork-lift trucks, articulated loaders, tractors, Unimogs, etc.).

Gran calidad de barrido al adaptarse sus cepillos a las irregularidades del terreno y por su sistema flotante de acoplamiento al vehículo portador.

A pendular broom core which adapts itself to any work surface.

Puede barrer y recoger eficazmente desde polvo hasta fragmentos desparramados tales como papel, metales, vidrio, plásticos, madera, etc.

Can sweep up fine dust as well as bigger deposits of dirt or scattered fragments, such as paper, metal, glass, wood, etc.

Totalmente blindada (salvo el cepillo lateral) con lo que prácticamente trabaja sin levantar polvo incluso en superficies muy sucias o polvorientas.

Completely machine-guarded so that you can work practically dust-free in case of a very dirty work surface or in case of a very fine dust.

Funcionamiento totalmente hidráulico y sencillo manejo de su funciones desde el vehículo portador.

Hydraulically driven from the operator's cab.

Se conecta y desconecta del vehículo portador con suma facilidad en unos segundos.

Attachable to and detachable from the carrier vehicle within seconds.

Incorporación de cepillo lateral para barrido de rincones y disponibilidad de sistemas de riego con pulverización de agua.

Side sweeper system for sweeping corners and availability of sprinkler systems for spraying water.



▲ Posible descarga en contenedor
The dust can be emptied above a skip



▲ Sistema de descarga hidráulico
Hydraulic discharge system



▲ Sistema flotante del acoplamiento
Floating system for the adaptation



▲ Palanca accionamiento cepillo lateral
Hand lever operation side sweeper



▲ Sistema de riego - opción
Sprinkler system - option

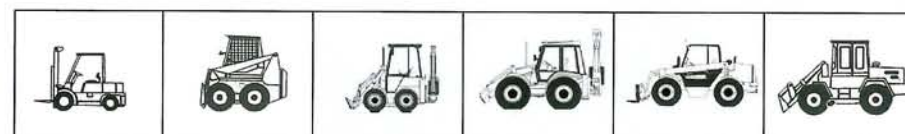
Características Specifications



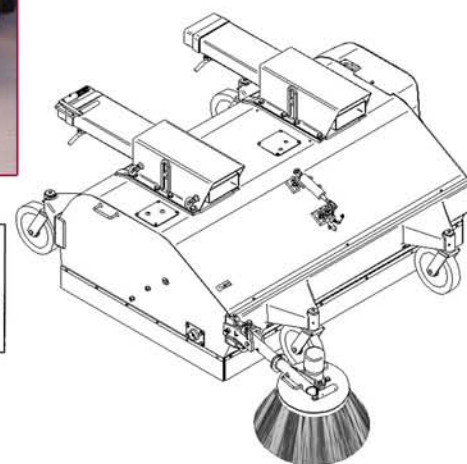
▲ Sistema de cepillo lateral - opción
Side sweeper system - option



▲ Discos cepillo central y cepillo lateral
Discs central brush and side sweeper



▲ Sencilla y rápidamente acoplable a una gran cantidad de máquinas
Easily and quickly attached to different machines



Modelos, datos técnicos e ilustraciones sujetas a cambios sin previo aviso. Models, specifications and illustrations are subject to change without notice.

Especificaciones Técnicas Technical features

Modelo Model	Ancho barrido Swept width			Ø Cepillo central Ø Central brush	Ruedas Tyres	Capacidad recolector Bucket capacity	Peso Weight
	(a)	(b)	(c)				
	(mm)			(mm)		(LSAE)	(Kg)
IS.M1200	1200	1500	1800	550	3	245	390
IS.M1500	1500	1800	2100	550	4	305	440
IS.M1800	1800	2100	2400	550	4	375	490
IS.M2100	2100	2400	2700	550	4	435	530

CE

- (a) Ancho cepillo central - Central brush width
- (b) Ancho cepillo central y cepillo lateral - Central brush and one side sweeper width
- (c) Ancho cepillo central y dos cepillos laterales - Central brush and two side sweepers width